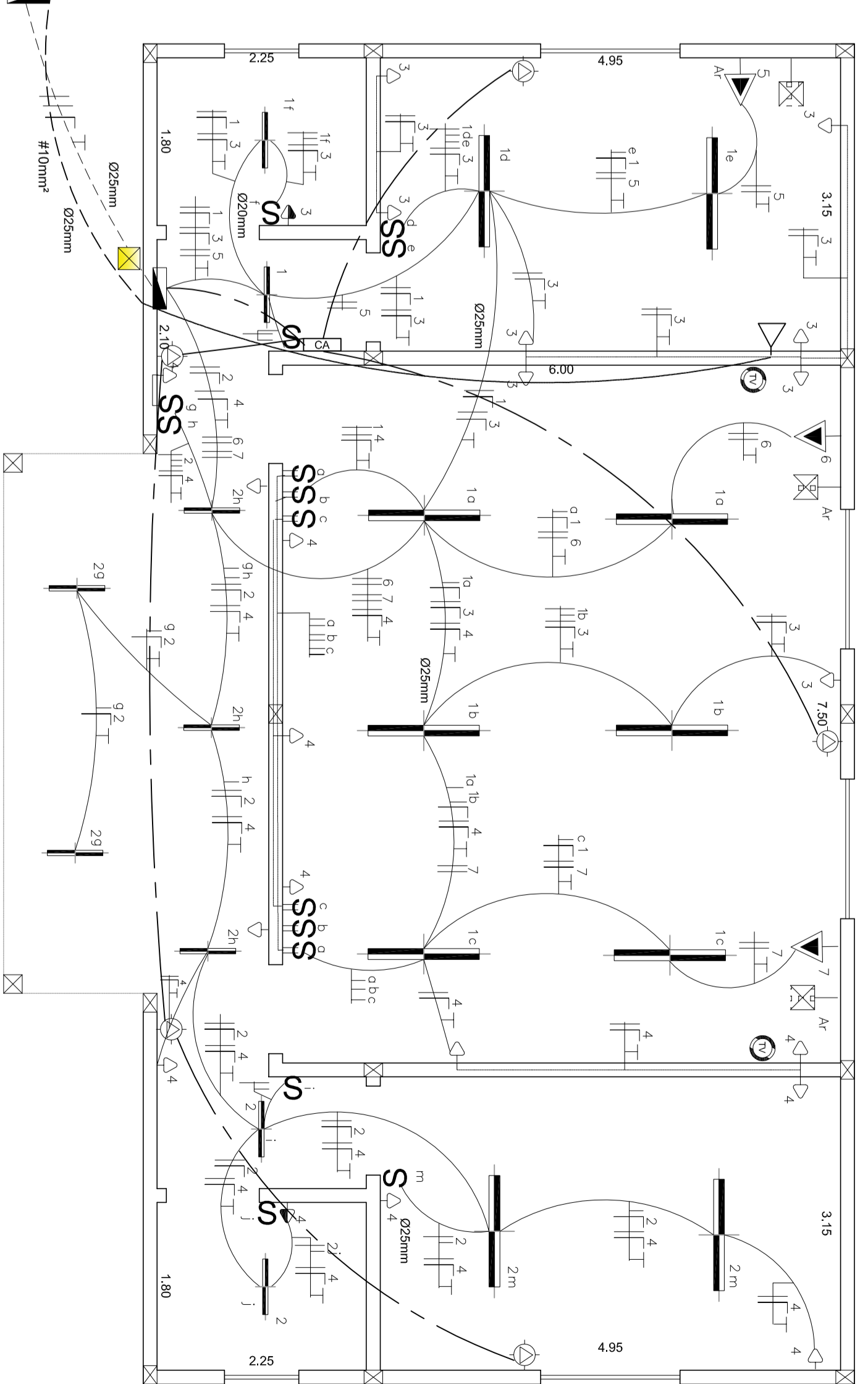
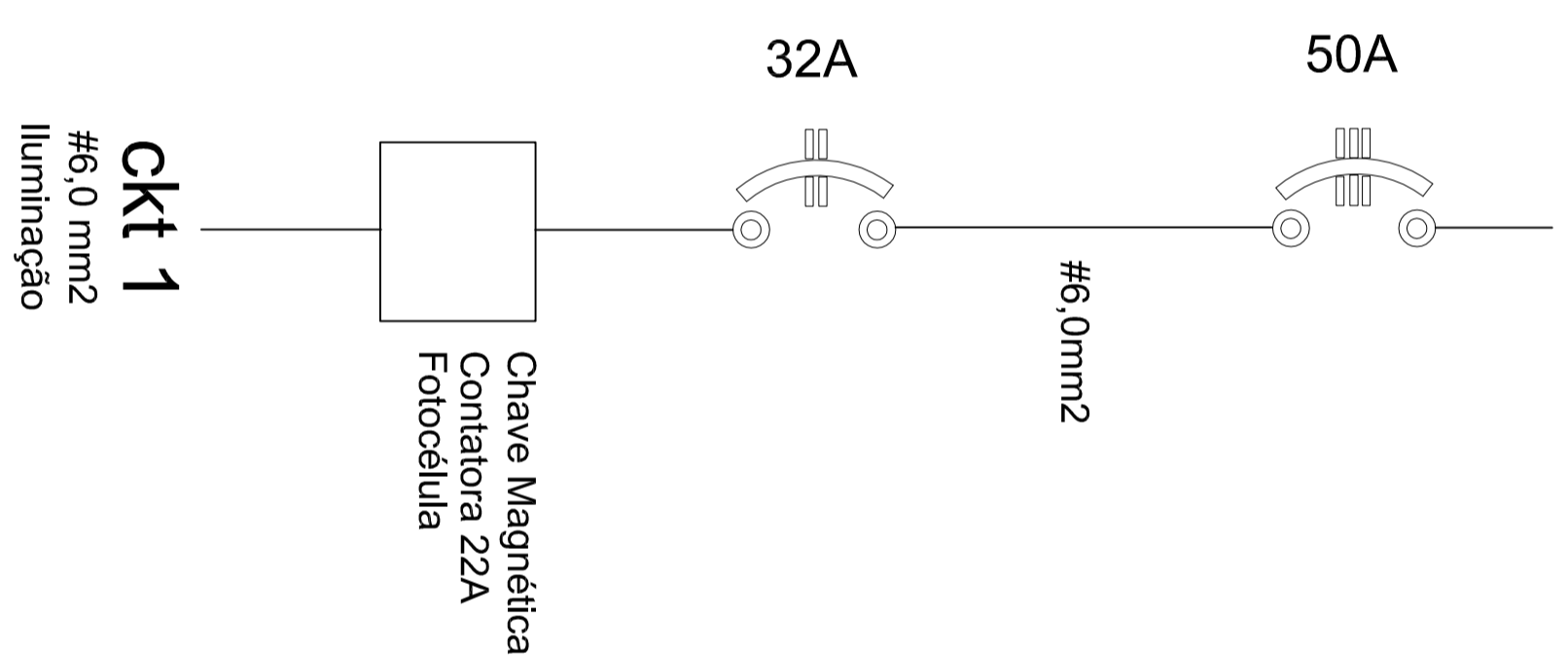


LEGENDA - INSTALAÇÕES		LEGENDA - LUMINARIAS	
	Chave		Luminária
	Interruptor		Luminária
	Caixa de Distribuição		Luminária
	Caixa de Aterramento		Luminária
	Caixa de Medição		Luminária
	Caixa de Proteção		Luminária
	Caixa de Controle		Luminária
	Caixa de Sinalização		Luminária

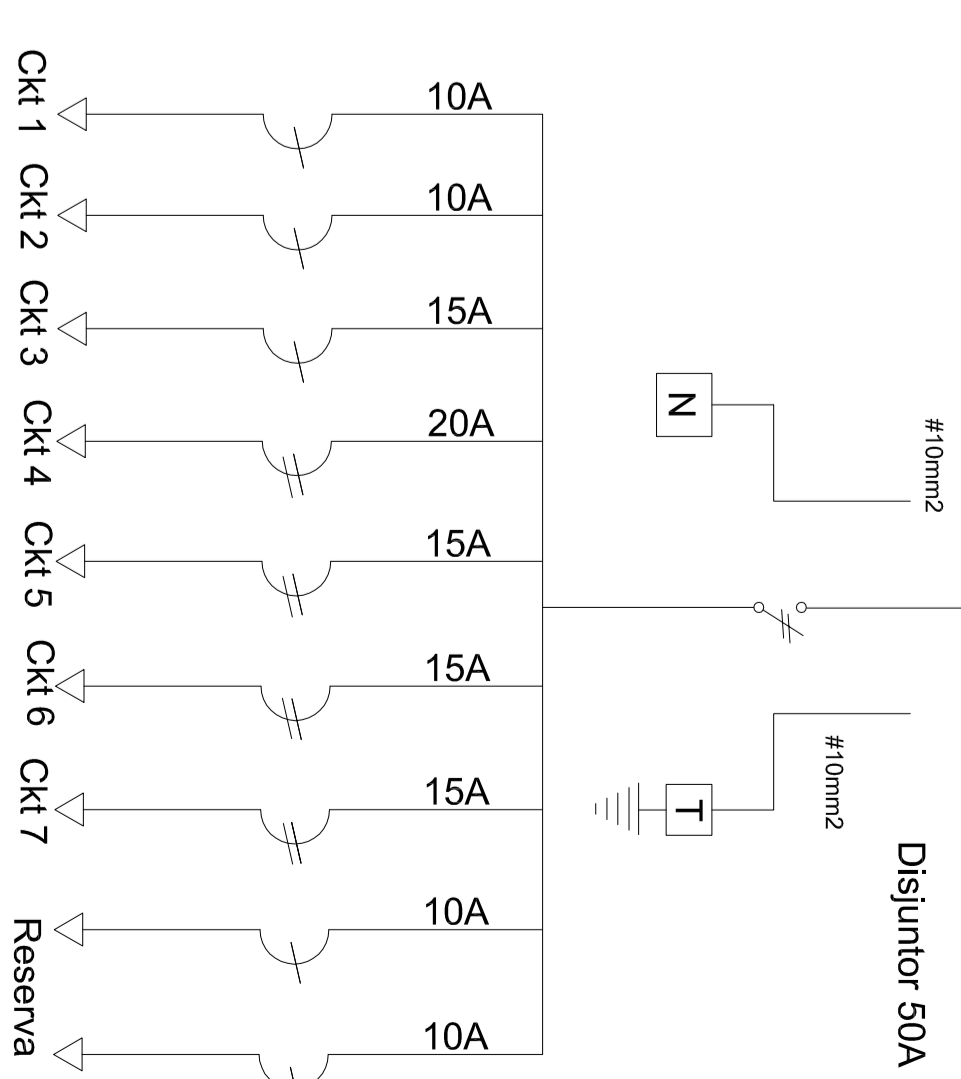
Quadro de Carga											
Circ.	Descrição	Luminária	Torneiras	Pat. VA	Pat. Dem.	Fat. Corr.	Fase	Prot. A	Cond. mm²	Fases	Obs.
1	Luminação	150	2400	100	2526	0,95	1,48	Z	32	6,0	AB
2	Reserva				1000	1052	0,95	4,78			
Alimentação				3578				16,26		2 - 32 - 6,0 - AB	

Diagrama Unifilar



LEGENDA - INSTALAÇÕES		LEGENDA - LUMINARIAS	
	Chave		Luminária
	Interruptor		Luminária
	Caixa de Distribuição		Luminária
	Caixa de Aterramento		Luminária
	Caixa de Medição		Luminária
	Caixa de Proteção		Luminária
	Caixa de Controle		Luminária
	Caixa de Sinalização		Luminária

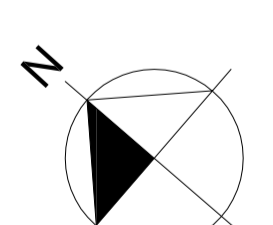
Quadro de Distribuição											
Circ.	Descrição	Luminária	Torneiras	Pat. VA	Pat. Dem.	Fat. Corr.	Fase	Prot. A	Cond. mm²	Fases	Obs.
1	Luminação	2025	3000	100	1400	0,95	1,50	A	10	1,5	B
2	Luminação	7	2								
3	Torneiras de uso geral										
4	Torneiras de uso geral										
5	Torneiras de ar condicionado										
6	Torneiras de ar condicionado										
7	Torneiras de ar condicionado										
8	Reserva										
9	Reserva										
10	Reserva										
Total		2032	3002	100	1400	0,95	1,50	A	10	1,5	B
Alimentação				7400 8225				23,30		2 - 50 - 10,0 - AB - BR	



ACADEMIA DA SAÚDE

Projeto Elétrico - Edificação de Apoio

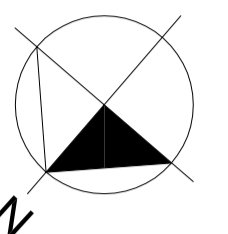
E = 1:50



ACADEMIA DA SAÚDE

Projeto de Iluminação - Área Externa

E = 1:100



PREFEITURA MUNICIPAL DE LORENA
 SECRETARIA MUNICIPAL DE OBRAS E SERVIÇOS PÚBLICOS
 Rua Comendador Antônio Carlos, 120 - Jardim Esperança - 13.205-000

SECRETARIA: SAÚDE

OBJETO: ACADEMIA DA SAÚDE - PROJETO ELÉTRICO E DE ILUMINAÇÃO

LOCAL: AVENIDA TRANSCENTE, S/N VILA CRISTINA - LORENA - SP

ESCALA: 1/100000

DATA: 07/04/2023

FOLHA: 2/2

PROJETADEUR: **Franco M. M. de Lencina**
 INSC. Nº 22.142/2018
 RUA DO COMENDADOR ANTÔNIO CARLOS, 120 - JARDIM ESPERANÇA - LORENA - SP - CEP: 13205-000