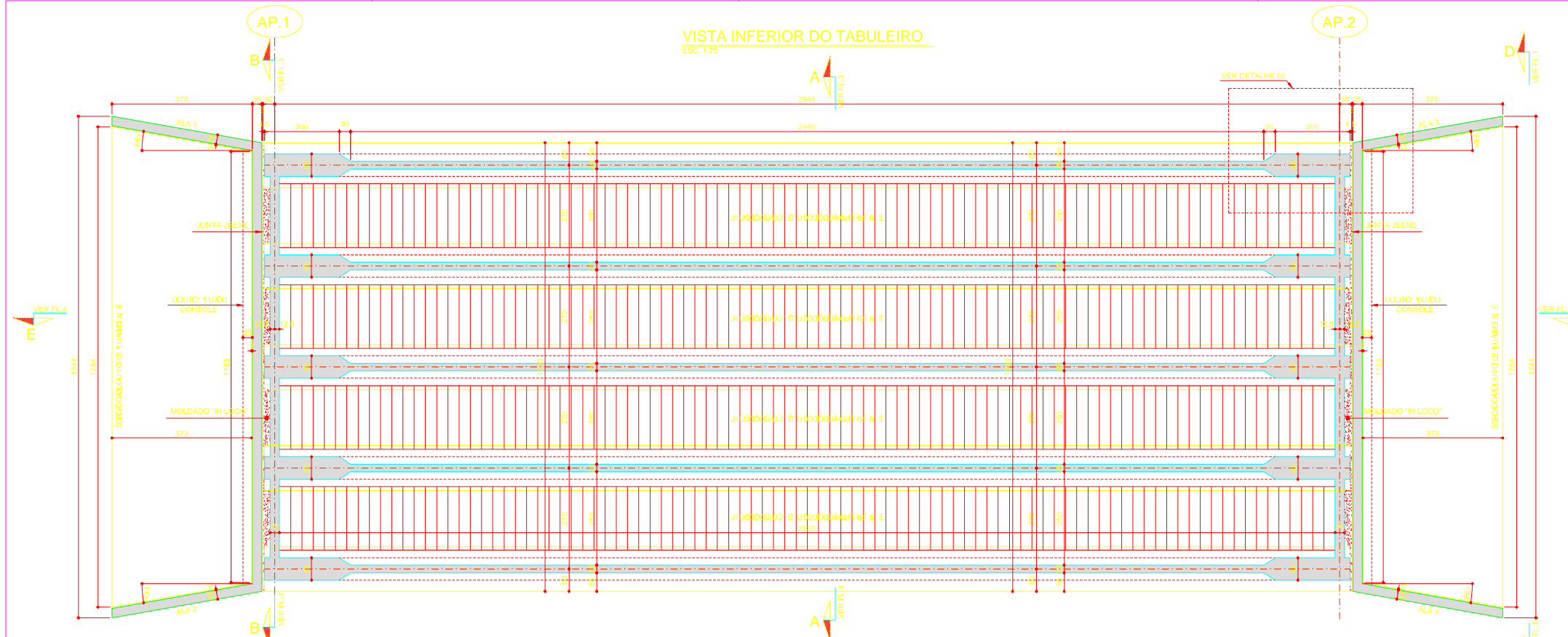
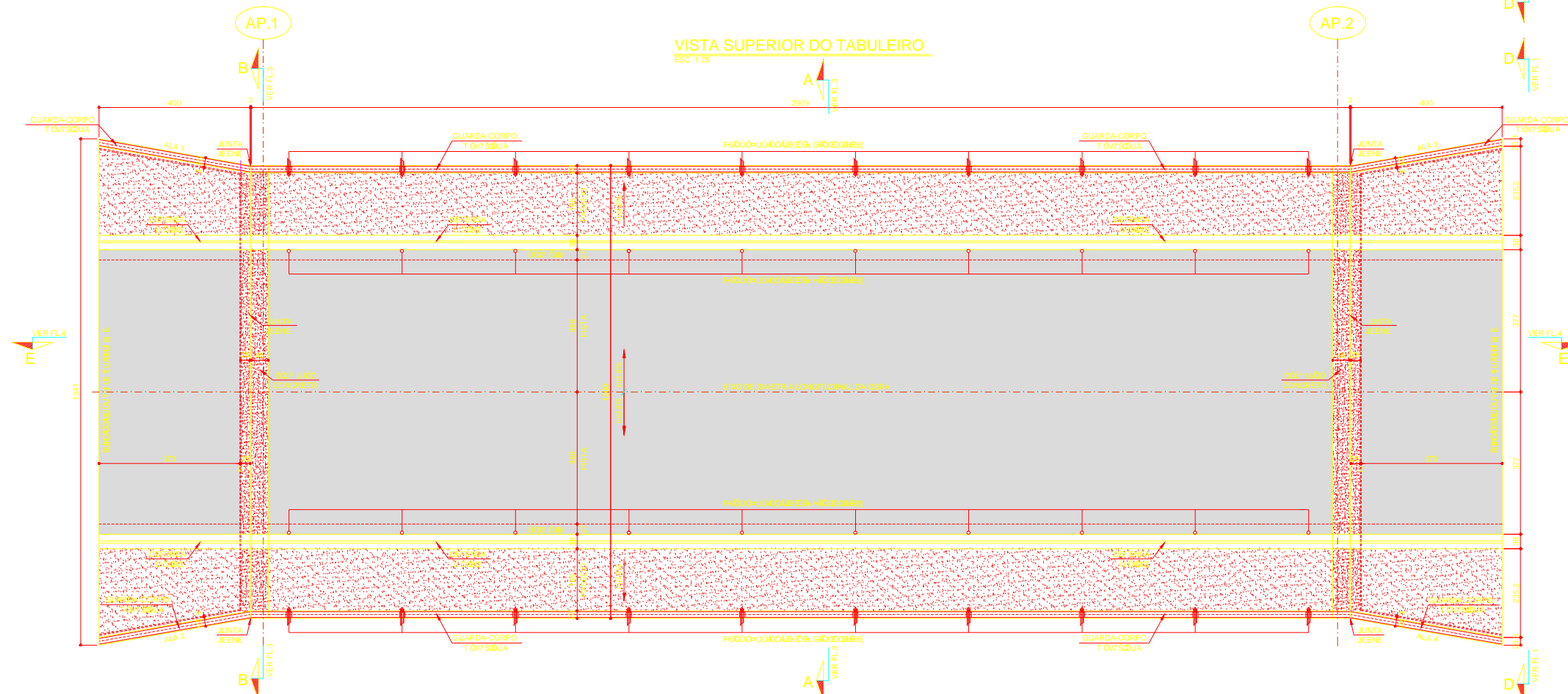


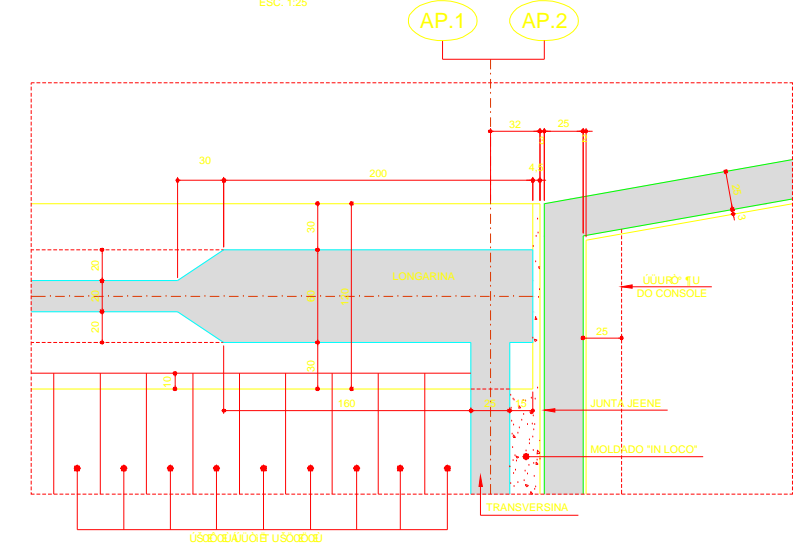
VISTA INFERIOR DO TABULEIRO  
ESC. 1:75



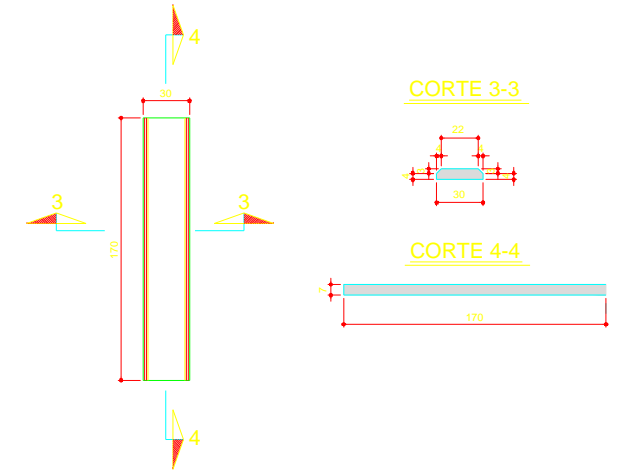
VISTA SUPERIOR DO TABULEIRO  
ESC. 1:75



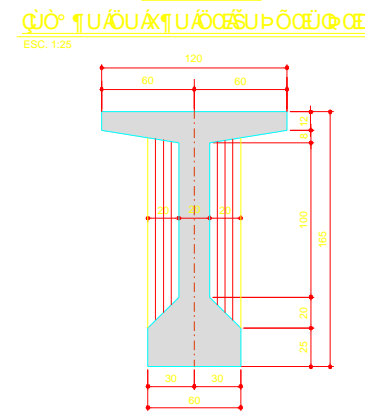
DETALHE 02  
ESC. 1:25



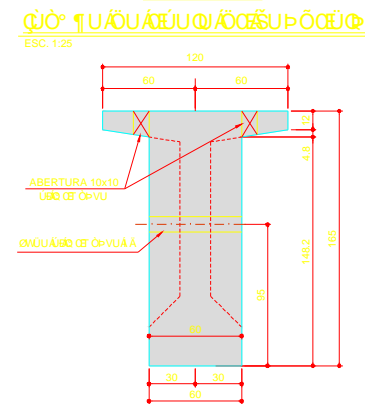
DETALHE 01  
ESC. 1:25



CORTE 1-1  
ESC. 1:25



CORTE 2-2  
ESC. 1:25



Notas:  
1 - Verificar a posição das barras de aço.  
2 - Ver notas gerais na FL 1.

nº	Data	Revisão

**fares & associados**  
Projeto EXECUTIVO PLANTA DA SUPERESTRUTURA E DET.

Projeto: PONTE SOBRE O RIBEIRÃO DOS MACACOS  
Cliente: PREFEITURA MUNICIPAL DE LORENA  
Local: ESTRADA DO CAMPINHO/BAIRRO PONTE NOVA-LORENA  
Assunto: Escola

Proj: CRISTIAN Data: 2011 Fls:  
Des: RODRIGO  
Verif: **02**  
Aprov:   
Proj: nº

Projeto de Engenharia Civil  
Projeto de Engenharia de Estruturas

escala de projeto